

MS-4



컴팩트한 모양/크기

실제 크기

높이: 1 인치(25.4 mm)
 폭: 1.80 인치(45.7 mm)
 길이: 2.10 인치(53.3 mm)

초소형 이미지 기록기

MS-4 이미지 기록기는 내장형 바코드 응용 프로그램을 위해 특별히 설계되었습니다. 현재 세계에서 가장 작은 고분해능 이미지 기록기인 MS-4의 초소형 넓은 광각 기능은 가까운 각도에서 모든 기호를 판독하는 데 사용하는 광범위한 보기 필드를 제공합니다.

이것은 좁은 공간에서 2D 기호를 완벽하게 읽어야 하는 OEM 디자인 엔지니어들에게 이상적인 이미지 기록기입니다.



MS-4: 개요

- 초당 판독 속도: 최고 10
- 자동 초점
- 넓은 시야



ESP®: Easy Setup Program 소프트웨어는 모든 Microscan 판독기를 빠르고 간편하게 설정 및 구성할 수 있게 해줍니다.



EZ Trax™: 이미지 캡처 및 저장 소프트웨어는 기호 이미지의 추적 기능을 제공합니다.



EZ 버튼: 컴퓨터 없이도 판독기 설정 및 구성을 수행합니다.



가시성 표시기: 성능 표시기에는 “판독 양호” 녹색 플래시와 LED, 라벨 배치 도구가 포함됩니다.

자세한 내용은 www.smallscanners.com.

소형 & 경량

MS-4는 세계에서 가장 작은 고성능 이미지 기록기입니다. 크기가 작아 좁은 공간에서 융통성 있게 배치할 수 있습니다. 가볍고 견고한 마그네슘 합금 케이스는 무게가 2온스도 되지 않습니다.

넓은 보기 필드

MS-4는 보기 필드가 매우 넓으며 1인치(25mm)의 거리에서 선형 코드 또는 2D 기호를 읽습니다.

다방향 판독

선형 코드 또는 2D 기호를 모든 방향에서 판독할 수 있습니다. MS-4는 레이저 라인 얼라인먼트의 제약을 없애 줍니다.

장착 유연성

MS-4의 컴팩트한 크기, 올바른 각도 미러 옵션, 코너 출구 케이블 등은 공간을 확보하여 기구 및 장비 내에 최대한 꼭 맞도록 해줍니다.

실시간 제어

입력에는 카운터 재설정이나 출력 방출을 위한 트리거 신호, “새 마스터” 입력, 프로그래밍이 가능한 입력 등이 포함됩니다. 출력은 일치 코드 및 진단 작동을 포함하여 다양한 상태에 따라 활성화되도록 구성될 수 있습니다.

응용 사례

- 의료 기구
- 은행 ATM
- 주차장 발권소
- POS 터미널
- 로봇 공학

MS-4: 사용 가능한 코드

선형

모든 표준



2D 기호



QR



장착

MicroPDF



PDF417



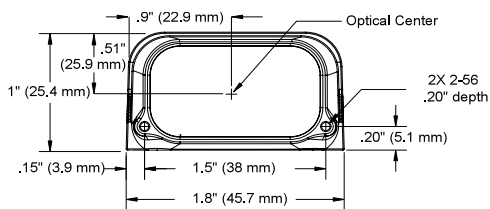
RSS



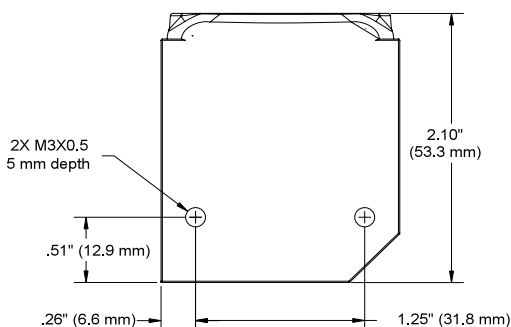
MICROSCAN®

MS-4 IMAGER SPECIFICATIONS AND OPTIONS

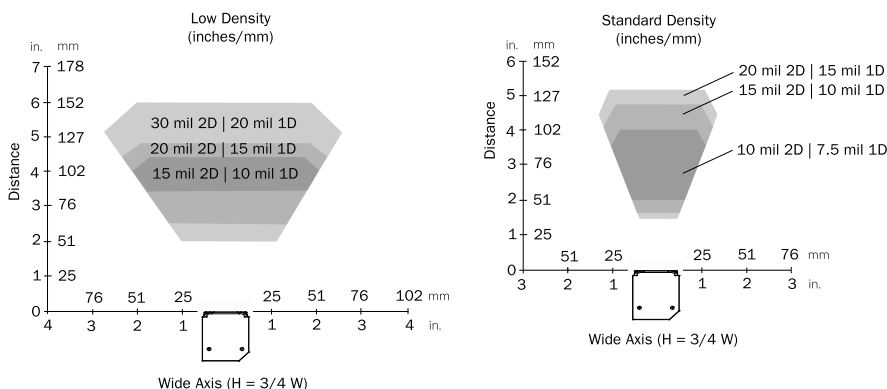
Front



Base



READ RANGES (GRAPHS AND TABLES)



Narrow-bar-width		Field of View (maximum)	Read Range
1D	2D		
Standard Density			
.0075" (0.19 mm)	.010" (.25 mm)	2.4" (61 mm)	2 to 4.0" (51 mm to 102 mm)
.010" (0.25 mm)	.015" (.38 mm)	2.6" (66 mm)	1.7 to 4.7" (43 mm to 119 mm)
.015" (0.38 mm)	.020" (.51 mm)	2.8" (71 mm)	1.4 to 5.2" (36 mm to 132 mm)
Low Density			
.010" (0.25 mm)	.015" (.38 mm)	4.2" (107 mm)	3.5 to 4.5" (89 mm to 114 mm)
.015" (0.38 mm)	.020" (.51 mm)	4.5" (114 mm)	2.7 to 5.0" (69 mm to 127 mm)
.020" (0.51 mm)	.030" (.76 mm)	5.5" (140 mm)	2.0 to 6.0" (51 mm to 152 mm)

Subject to change. Contact Microscan for updated graphs.

MECHANICAL

Height: 1" (25.4 mm)
Width: 1.80" (45.7 mm)
Depth: 2.10" (53.3 mm)
Weight: 2-oz (57 g)

ENVIRONMENTAL

Enclosure: IP54 (category 2)
Operating Temperature: 0° to 40°C (32° to 104°F)
Storage Temperature: -50° to 75°C (-58° to 167°F)
Humidity: up to 90% (non-condensing)

CE MARK

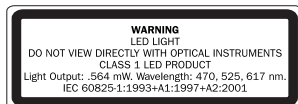
General Immunity for Light Industry:
 EN 55024: 1998 ITE Immunity Standard
Radiated and Conducted Emissions of ITE
Equipment: EN 55022:98 ITE Disturbances

LIGHT SOURCE

Type: High output LEDs

LIGHT COLLECTION OPTIONS

Progressive scan, square pixel.
 Software adjustable shutter speed,
 electronic shutter
VGA: 640 by 480



SYMBOLGY TYPES

2D Symbolgies:

Data Matrix (ECC 0-200), QR Code

Stacked Symbolgies: PDF417, Micro PDF417, RSS (Composite & Stacked)

Linear Bar Codes: Code 39, Code 128, BC 412, I2 of 5, Pharmacode, UPC/EAN, Codabar, Code 93

READ PARAMETERS

Pitch: ±30° **Skew:** ±30° **Tilt:** 360°
Decode Rate: Up to 10 decodes per second

HOST CONNECTOR/PIN ASSIGNMENTS

High Density 15 Pin D-sub Socket Connector

Pin No.	Host RS232	Host/Aux RS232	Host RS422/485	In/Out
1	Power +5 VDC			In
2	TxD	TxD	TxD(-)	Out
3	RxD	RxD	RxD(-)	In
4	Power/Signal Ground			
5	NC			
6	RTS	Aux TxD	TxD(+)	Out
7	Output 1 TTL ^a			Out
8	Default configuration ^b			In
9	Trigger			In
10	CTS	Aux RxD	RxD (+)	In
11	Output 3 TTL ^a			Out
12	New Master (NPN)			In
13	Chassis ground ^c			
14	Output 2 TTL ^a			Out
15	NC			

- a. Can sink 10 mA and source 10 mA.
- b. The default is activated by connecting pin 8 to ground pin 4.
- c. Chassis ground: Used to connect chassis body to earth ground only. Not to be used as power or signal return.

CONNECTOR

Type: 3 ft. cable terminated with High Density 15-pin D-Sub socket or USB type A connector

INDICATORS

LEDS: Read Performance, Power, Read Status
Green Flash: Good read
Blue V: Symbol locator
Beeper: Good read, match/mismatch, no read, serial command confirmation, on/off

COMMUNICATION PROTOCOLS

Standard Interface: RS-232, RS-422 or USB

ELECTRICAL

Power: 5 VDC +/- 5%, 200 mV p-p max. ripple, 394mA @ 5 VDC (typ.)

DISCRETE I/O

Trigger Input: 5 to 29.9V rated (160 mA)
New Master: 5 to 29.9V rated (160 mA)
Outputs (1, 2, 3): 5V TTL compatible, can sink 10 mA and source 10 mA

SAFETY CERTIFICATIONS DESIGNED FOR

FCC, UL/cUL, CE, CB

ISO CERTIFICATION

Issued by RWTüV, USA Inc. ISO 9001:2000 - Cert No. 03-1212

ROHS/WEEE COMPLIANT



ISO 9001:2000
Certified QMS

©2006 Microscan Systems, Inc. Rev. A 07/06
 All rights reserved. Specifications subject to change.

Read Range and other performance data is determined using high quality Grade A symbols per ISO/IEC 15415 and ISO/IEC 15416 in a 25°C environment. For application-specific Read Range results, testing should be performed with symbols used in the actual application. Microscan Applications Engineering is available to assist with evaluations. Results may vary depending on symbol quality. Warranty - One year limited warranty on parts and labor. Extended warranty available.

MICROSCAN®

Microscan Systems, Inc.

전화 425 226 5700 / 800 251 7711

팩스 425 226 8250

Microscan Korea Office

전화 031 387 8023 /

팩스 031 387 8025

Microscan Asia Pacific R.O.

전화 65 6846 1214 / 팩스 65 6846 4641

당사 웹 사이트에서 판매하는 전체 판매 도구의 일부:

www.microscan.com

이메일: info@microscan.com

기술 지원: helpdesk@microscan.com